

# 안전인증 심사 도서

LUFFING JIB CRANE

MODEL : HIL 2835

(MAX LOAD : 2.8Ton)

( JIB : 25m ~ 35m )

(주) 한 일 타 워

본사 : 서울특별시 광진구 구의동 243-12 쌍용빌딩3F

TEL : (02)452-6051 / FAX : (02)447-6472

공장(주기장) : 경기도 광주시 초월읍 지월리 58

TEL : (031)761-6021

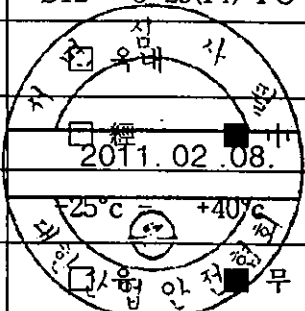
E-MAIL : haniltc@paran.com

<http://www.haniltc.com>

# △ DESIGN CONDITION OF CRANE (고 정 식) △

HIL 2835

항 목	내 용
1. 정격 하중	MAX. 2.8 TONS
2. 주권의 달기구	종 류            2 Falls
	자체 하중        140 Kg
3. 작업 반경	4m ~ 35 m
4. 양 정	MAST(5.0m) : 3EA
	MAST 최대 설치높이 : 100 M FREE STANDING : 15.0 M
5. 속 도	권 상    11 Kw      24 m/min ( 0~2.0 TON) 20 m/min ( 2.0~2.8 TON)
	선 회    3.7 Kw      0 ~ 0.4 rpm
	기 복    11 Kw      24.8 m/min (18° ~ 78°) (4분)
6. 용 도	건설현장 기자재 운반용 크레인
7. 사용 와이어 로프( 권상/기복 )	Ø12 - 19×7+IWRC(NON ROTATING) min. B : 10.2 TON Ø12 - 6×29(Fi)+FC B중 min. B : 85.2 kN(8.7 Ton)
8. 설치 위치	<input checked="" type="checkbox"/> 옥외 <input type="checkbox"/> 옥내
9. 하중 받는 횟수	<input type="checkbox"/> 경 <input checked="" type="checkbox"/> 중 <input type="checkbox"/> 무
10. 주위 온도	25°C ~ +40°C
11. 방폭사용 유무	<input type="checkbox"/> 사용 <input checked="" type="checkbox"/> 안 <input type="checkbox"/> 무
12. 운전 위치	<input type="checkbox"/> cabin <input checked="" type="checkbox"/> 유, 무선 pendant <input type="checkbox"/> 리모콘
13. 사용 전압	SUPPLY        : AC 380V 3Ø 60Hz
	CONTROL       : AC 110V 1Ø 60Hz
14. 메인 차단기 용량	100 A
15. 동력 케이블	16mm <sup>2</sup> × 4C (KIV or PNCT)



타워크레인의 정확한 사용 및 조작, 장기간 고장 없이 장비의 수명을 연장시키기 위해서는 첨부된 타워크레인 사용 설명서 내용을 필히 준수하여야 합니다. 본 서면심사도서는 (주)한일타워가 보유한 장비에 한하며, 장비의 관리번호를 운전실 내부에 명판을 타각하여 용접 또는 리벳으로 견고히 고정하여야 한다. 3

비가동시 IIB 위치는 45° 이하로 놓을 것. ✓

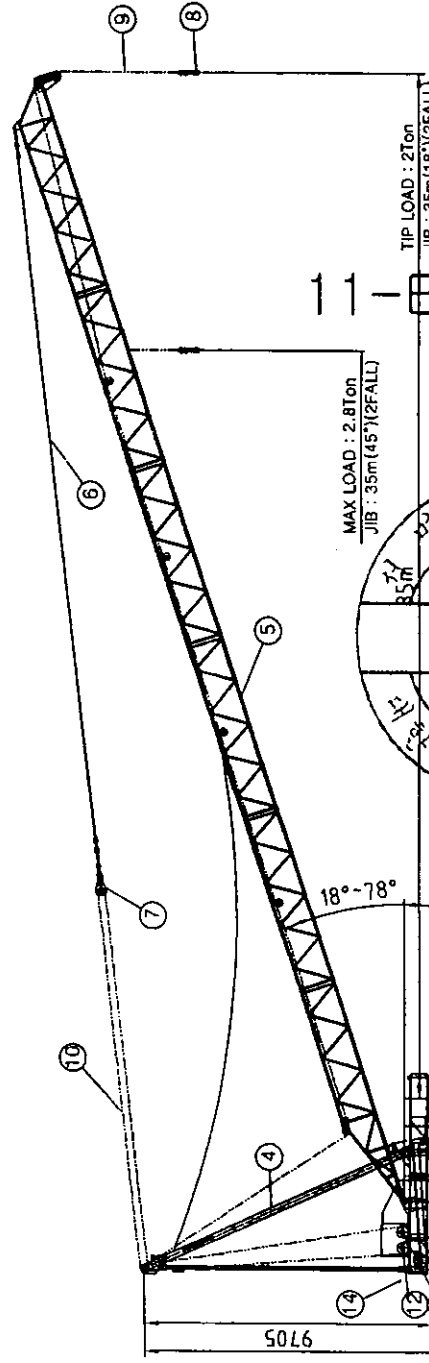
# HIL 2835 총 조립도

## 품 명 LIST

NO.	품 명	수량	중량(KG)	비고
1	BASIC TOWER SECTION(@2100kg)	1EA	2,100	
2	TOWER SECTION(@1876kg)	2EA	1,876	
3	MAST OUTER & C/FRAME	1SET	4,108	
4	GANTRY	1SET	1,704	
5	JIB SEC.(35m)	1SET	2,570	
6	JIB TIE BAR	1SET	238	
7	SHEAVE BLOCK	1EA	200	
8	HOOK	1EA	140	
9	HOIST ROPE (WINCH&에 포함)	1SET		
10	LUFFING ROPE(WINCH&에 포함)	1SET		
11	MAIN FRAME	1SET	5,016	
12	LUFFING WINCH	1SET	664	
13	HOIST WINCH	1SET	702	
14	MAIN FRAME BALLAST	1SET	4,400	
15	FOUNDATION CON'T(S.0m x 5.0m x 1.5m)	1SET	90,000	
	TOTAL WEIGHT		115,594	

DESIGN CONDITION OF CRANE (고정식) HIL 2835

항목	내용
1. 정격 하중	MAX. 2.8 TONS
2. 주권의 달리기 중	2 Falls
3. 작동 반경	140 Kg
4. 양정 MAST(S.0m) : 3EA	4m~35m
	MAST 최대 설치높이 : 100 M
	FREE STANDING : 15.0 M
5. 속도	24 m/min (0~2.0 TON)
	20 m/min (2.0~2.8 TON)
	0~0.4 rpm
6. 풍속	24.8 m/min (18~78) (4봉)
	간헐적 회전속도
7. 사용 외이어 로프(견장/기복)	12 - 19X7+WRG(INON ROTATING) min. B. : 10.2 TON
	12 - 6x28(F)+FC B종 min. B. : 85.2 KN(8.7 Ton)
8. 설치 위치	□ 옥내 □ 옥외
9. 허용되는 온도	□ 온도 □ 풍속 □ 습도
10. 주위 온도	-25°C ~ +40°C
11. 작동사용 유무	□ 유 □ 무
12. 운전 위치	□ Cabin □ 유선 무선 pendant □ 리모콘
13. 시동 전원	SUPPLY : AC 380V 30/60Hz
	CONTROL : AC 110V 1 60Hz
14. 메인 차단기 용량	100 A
15. 동력 케이블	16mm <sup>2</sup> x 4C (KW or PNC)



11-BA AC 0097

TIP LOAD : 2Ton  
JIB : 35m(18°)(2FALL)

MAX LOAD : 2.8Ton  
JIB : 35m(45°)(2FALL)

18°-78°

201

15000  
5000  
5000  
5000

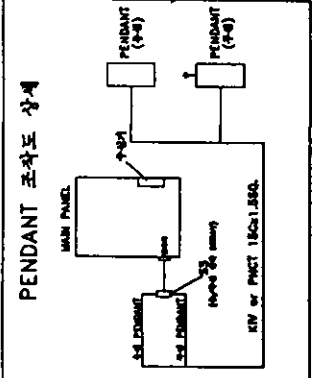
9705

2EA x 5000 = 10000 (Mast)

5000 (BASIC)

27855

가. 운반할 때...  
나. 조립할 때...  
1) 크레인 작업...  
2) 유선 작동...  
3) 유선 작동...  
4) 유선 작동...  
5) 유선 작동...  
6) 유선 작동...  
7) 유선 작동...  
8) 유선 작동...  
9) 유선 작동...  
10) 유선 작동...  
11) 유선 작동...  
12) 유선 작동...  
13) 유선 작동...

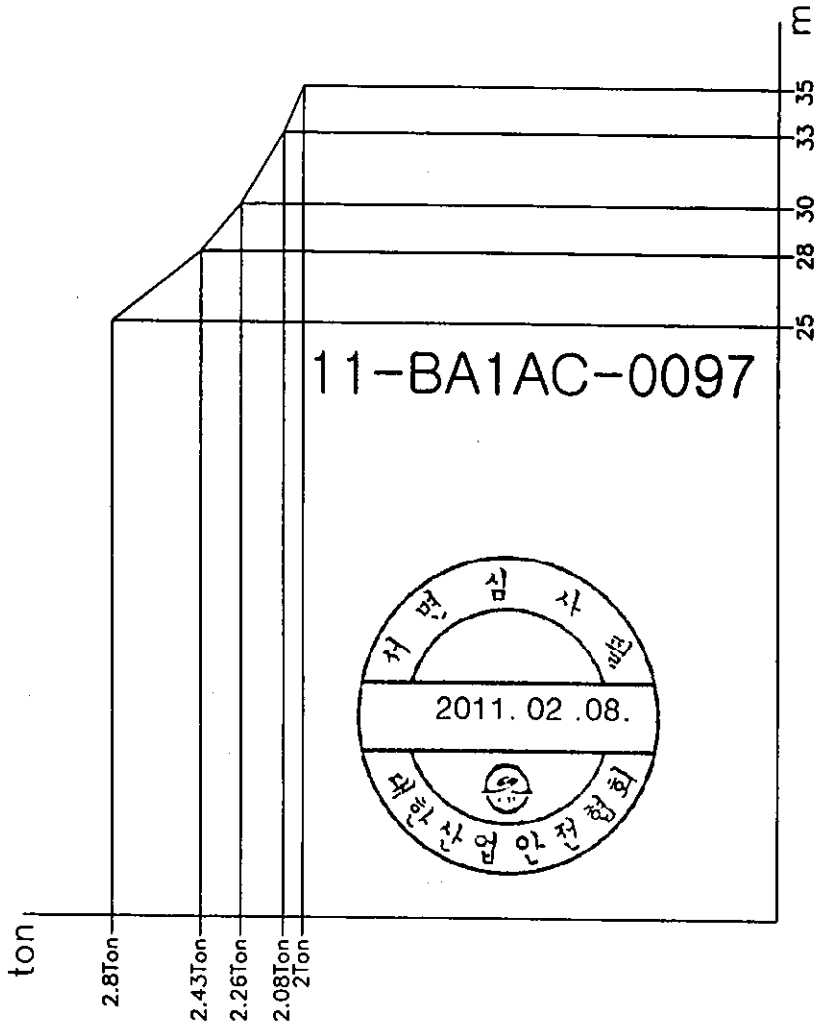


본 시범시 도서는 (주)한일타워의 HIL2835 유, 무선 경음사용 장비에 인하여, 운전실 내부에 장비의 권리번호를 타기하여 용접 또는 리벳으로 견고히 부착한다.

유, 무선 PENDANT 경음 사용

타워 용량 : 2.8 TON (2FALL)

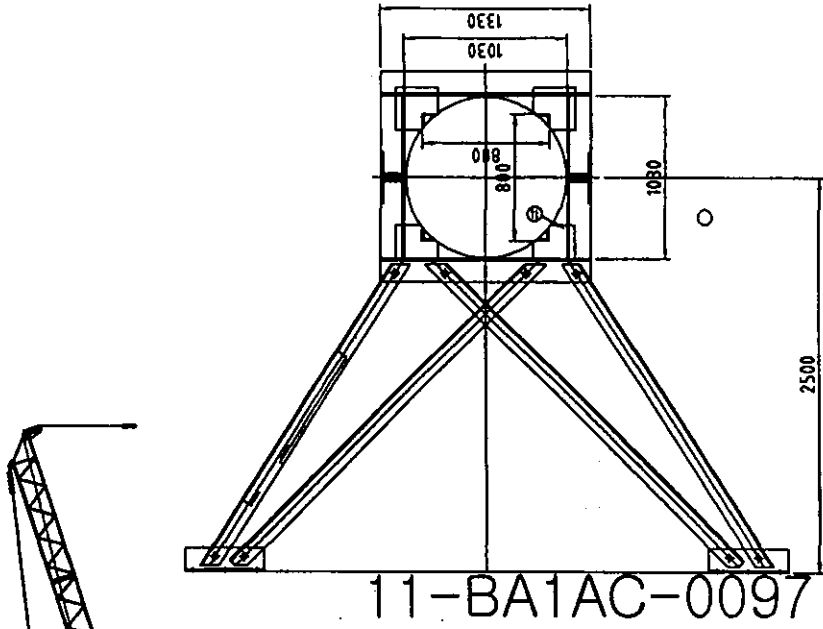
# HIL2835 LOAD TABLE(JIB : 35m)



## 35m LOAD(2FALL)

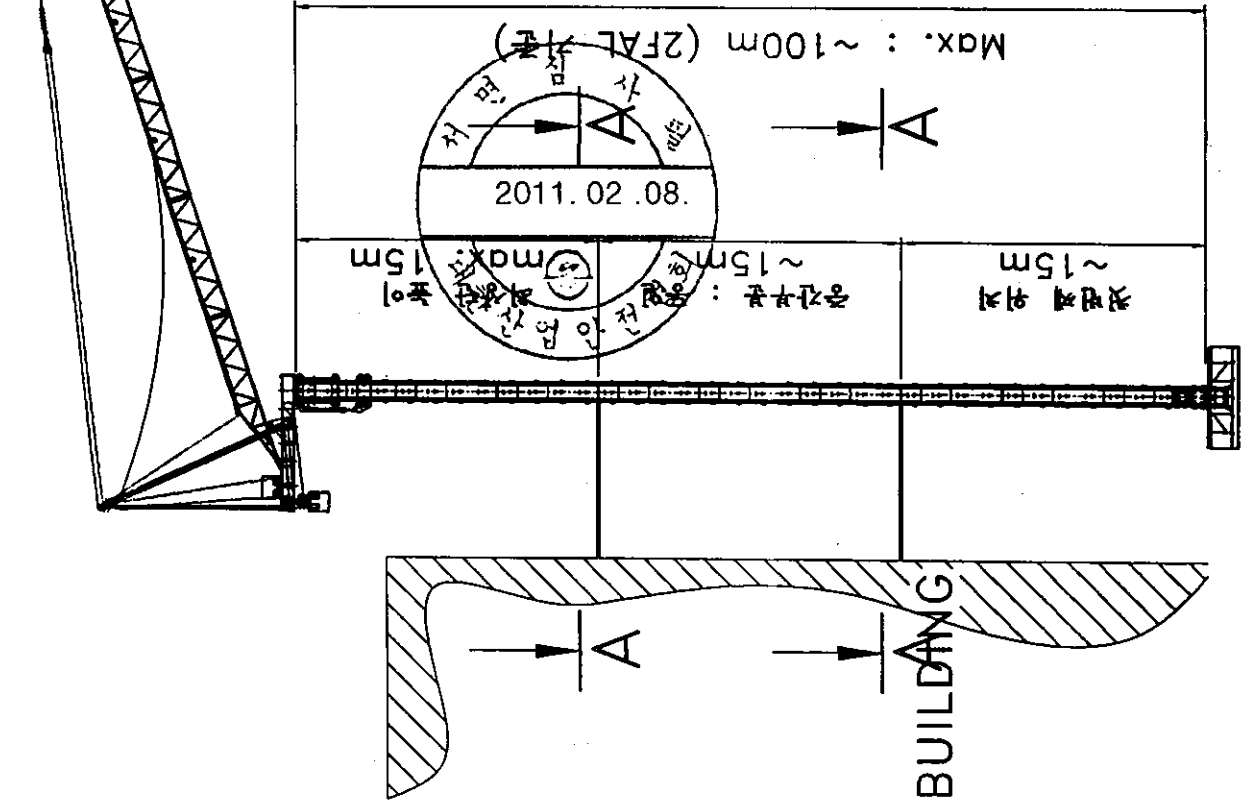
작업반경	25	28	30	33	35
인양하중	2.8	2.43	2.26	2.08	2.0

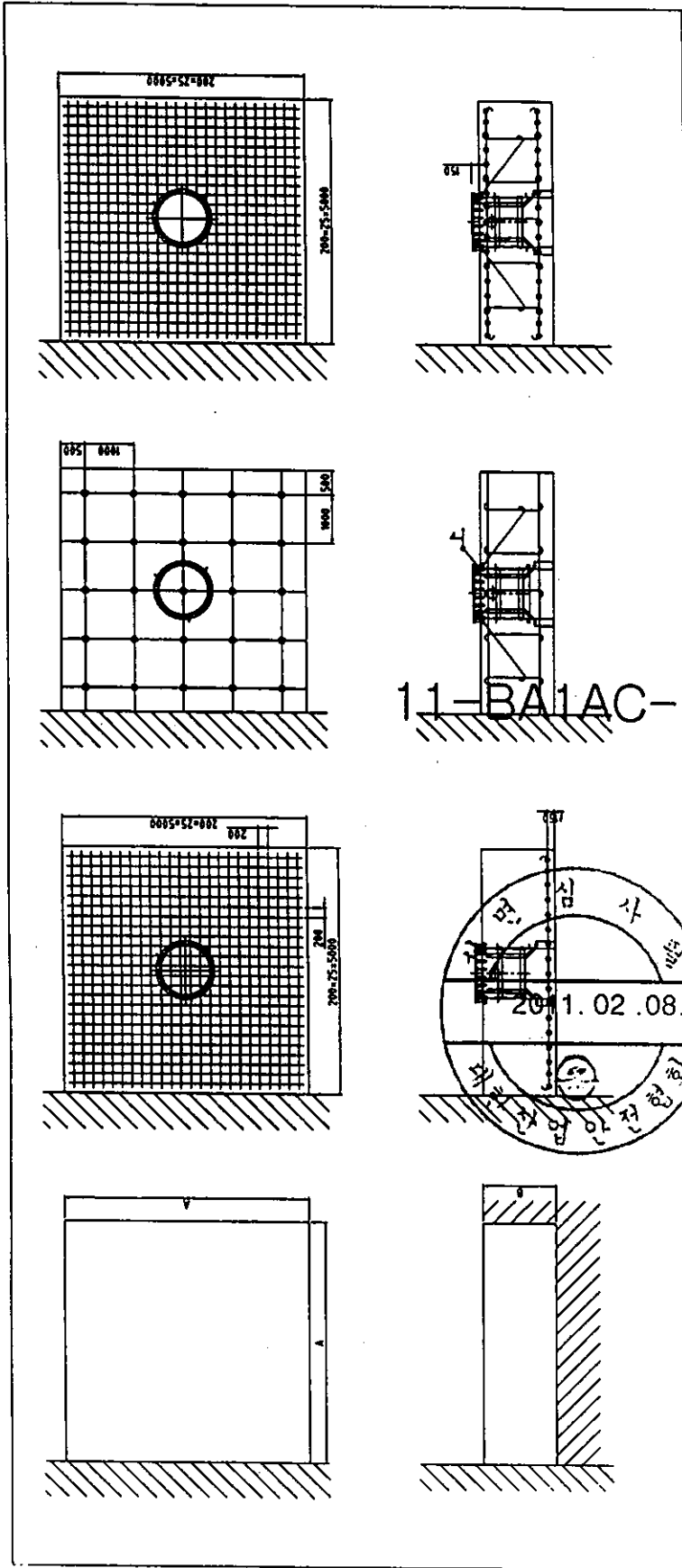
# HIL2835 WALL TIE SYSTEM



SECTION A-A

1. 지지를 위한 MAST SECTION은 최대 3단을 사용한다
2. 최대 높이는 100m를 넘으면 안된다. (2FALL 기준)
3. WALL 양가의 최소 설치 간격은 15m(미스트 3단)를 유지 할 것.
4. 중간부분 WALL TIE는 최소 15m(미스트 3단)를 유지 할 것.
5. 벽체에 설치하는 월 브리켓트는 반드시 벽을 관통하여 브리켓트 상단면에 고정용 철판을 두고 볼트로 관통하여 조립할 것.
6. CRANE과 벽면간의 거리가 먼 경우에는 H-BEAM의 구조보탄 벽지대를 설치할 것.





11-BA1AC-0097

6. 콘크리트 타설

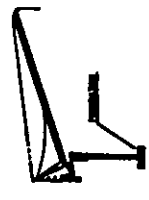
- 3. BASE MAST
- 4. 연결근  $\phi 19$  25EA
- 5. 상부내력철근  $\phi 19$  52EA

2. 철근 배근 (현장작업)

- 1) 하부내력철근  $\phi 19$  52EA
- 2) B = 1500

1. 터파기 (현장작업)

- 1) A = 5000
- 2) B = 1500



GENERAL NOTE

- 1 CONCRETE STRENGTH : 240 kg/cm<sup>2</sup>
- 2 SOIL PRESSURE : 11 ton/m<sup>2</sup>
- 3 지내력이 부족한 경우 FRICTION FILE로 보강할 것.

NO	DESCRIPTION	SIZE	MATL	QTY	REMARKS
TITLE: FOUNDATION (HR.2035)					
BWB	BSB	CWB	ENB	APB	SCALE PRODUCTION
					DATE
(주)한일타설					DATE
					PROJ. NO.
					PRODUCTION

REV	DATE	CAUSED

02