

안전인증 심사 도서

LUFFING JIB CRANE

MODEL : HIL 2825

(MAX LOAD : 2.8Ton)

(JIB :25m)

(주) 한 일 타 워

본사 : 서울특별시 광진구 구의동 243-12 쌍용빌딩3F

TEL : (02)452-6051 / FAX : (02)447-6472

공장(주기장) : 경기도 광주시 초월읍 지월리 58

TEL : (031)761-6021

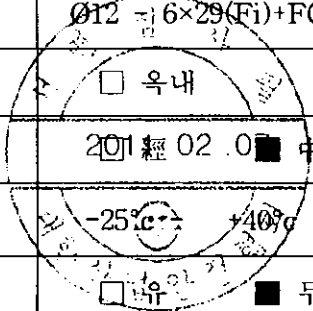
E-MAIL : haniltc@paran.com

<http://www.haniltc.com>

◇ DESIGN CONDITION OF CRANE (고 정 식) ◇

HIL 2825

항	목	내	용
1. 정격 하중		MAX. 2.8 TONS	
2. 주권의 달기구	종 류	2 Falls	
	자체 하중	140 Kg	
3. 작업 반경		4m ~ 25 m	
4. 양 정	MAST(5.0m) : 4EA	MAST 최대 설치높이 : 100 M FREE STANDING : 20.0 M	
5. 속 도	권 상 11 Kw	24 m/min (0~2.0 TON) 20 m/min (2.0~2.8 TON)	
	선 회 1.5 Kw	0 ~ 0.37 rpm	
	기 복 5.5 Kw	25.2 m/min (18°) (2분 20초)	
6. 용 도		건설현장 기자재 운반용 크레인	
7. 사용 와이어 로프(권상/기복)		Ø12 - 19×7+IWRC(NON ROTATING) min. B : 10.2 TON Ø12 - 6×29(Fi)+FC B종 min. B : 85.2 kN(8.7 Ton)	
8. 설치 위치		<input type="checkbox"/> 옥내 <input checked="" type="checkbox"/> 옥외	
9. 하중 받는 횟수		201 經 02.0 <input checked="" type="checkbox"/> 中 <input type="checkbox"/> 重	
10. 주위 온도		-25°C ~ +40°C	
11. 방폭사용 유무		<input type="checkbox"/> 유 <input checked="" type="checkbox"/> 무	
12. 운전 위치		<input type="checkbox"/> cabin <input checked="" type="checkbox"/> 유, 무선 pendant <input type="checkbox"/> 리모콘	
13. 사용 전압		SUPPLY : AC 380V 3Ø 60Hz CONTROL : AC 110V 1Ø 60Hz	
14. 메인 차단기 용량		75 A	
15. 동력 케이블		16mm ² × 4C (KIV or PNCT)	

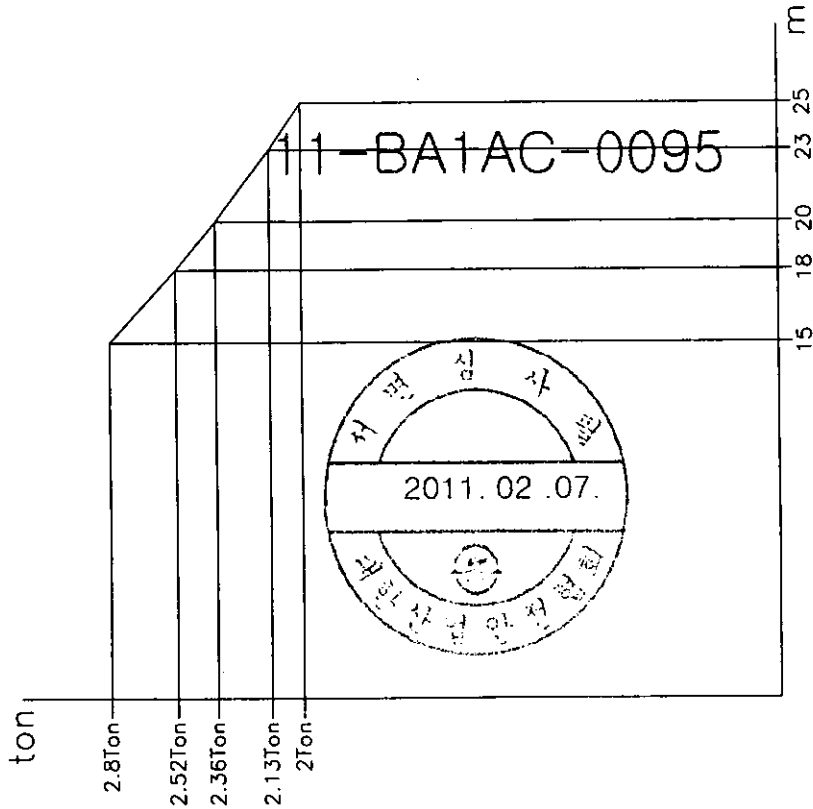


타워크레인의 정확한 사용 및 조작, 장기간 고장 없이 장비의 수명을 연장시키기 위해서는 첨부된 타워크레인 사용 설명서 내용을 필히 준수하여야 합니다.

본 서면심사도서는 (주)한일타워가 보유한 장비에 한하며, 장비의 관리번호를 운전실 내부에 명판을 타각하여 용접 또는 리벳으로 견고히 고정하여야 한다. 3

비가동시 IIB 위치는 45° 이하로 놓을 것.

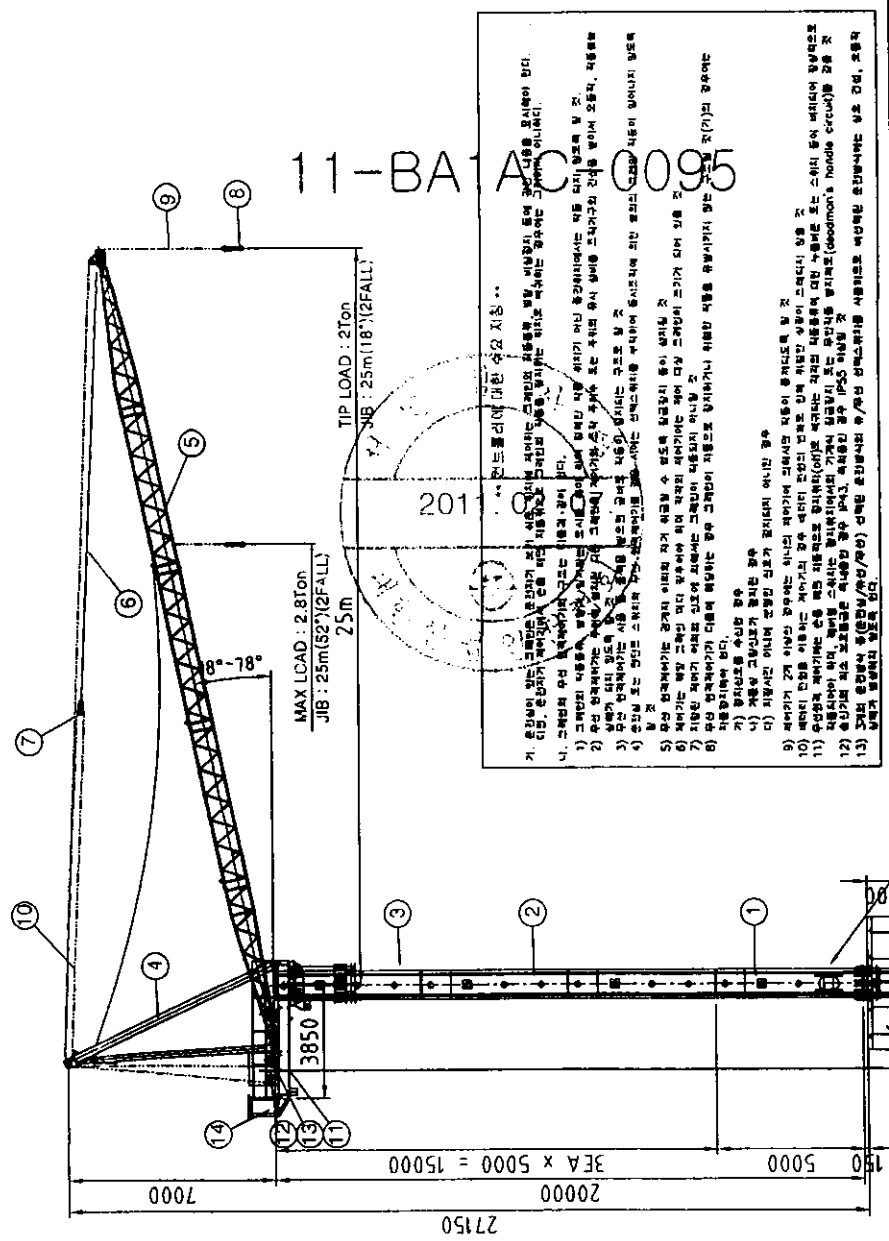
HIL2825 LOAD TABLE(JIB : 25m)



25m LOAD(2FALL)

자평반경	15	18	20	23	25
인양하중	2.8	2.52	2.36	2.13	2.0

HIL 2825 총 조립도



11-BA-AC-0095

본 시멘트 도서는 (주)한일타워의 HIL2825 유, 무선 경용시용 장비에 관하여, 안전성 및 내구성을 확보하기 위하여, 유선 및 무선 장비의 관리번호를 타라하여 유입 또는 리셋으로 견고히 부착한다.

본 시멘트 도서는 (주)한일타워의 HIL2825 유, 무선 경용시용 장비에 관하여, 안전성 및 내구성을 확보하기 위하여, 유선 및 무선 장비의 관리번호를 타라하여 유입 또는 리셋으로 견고히 부착한다.

본 시멘트 도서는 (주)한일타워의 HIL2825 유, 무선 경용시용 장비에 관하여, 안전성 및 내구성을 확보하기 위하여, 유선 및 무선 장비의 관리번호를 타라하여 유입 또는 리셋으로 견고히 부착한다.

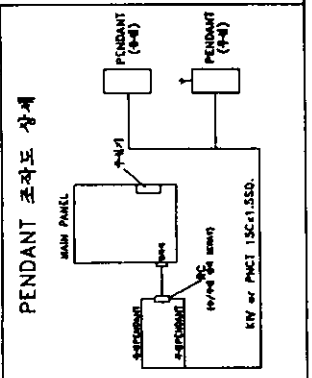
품 명 LIST

NO.	품 명	수량	중량(Kg)	비고
1	BASIC TOWER SECTION(φ1850kg)	1EA	1,850	
2	TOWER SECTION(φ1780kg)	3EA	5,340	
3	MAST OUTER & C/F RAME	1SET	3,296	
4	GANTRY	1SET	1,434	
5	JIB SEC.(25m)	1SET	1,750	
6	JIB TIE BAR	1SET	56	
7	SHEAVE BLOCK	1EA	76	
8	HOOK	1EA	140	
9	HOIST ROPE(WINCH+에 포함)	1SET		
10	LUFFING ROPE(WINCH+에 포함)	1SET		
11	MAIN FRAME	1SET	2,814	
12	LUFFING WINCH	1SET	562	
13	HOIST WINCH	1SET	702	
14	MAIN FRAME BALLAST	1SET	2,000	
15	FOUNDATION CON'CI(4.5m x 4.5m x 1.4m)	1SET	68,040	
	TOTAL WEIGHT		68,060	

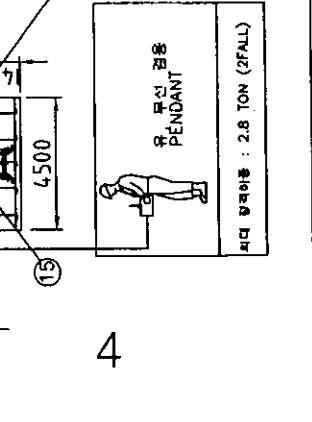
DESIGN CONDITION OF CRANE (고정식)

항목	내용
1. 정적 하중	MAX. 2.8 TONS
2. 주권의 물기구 종류	2 Falls
3. 적재 하중	140 Kg
4. 임중 MAST(5.0m) : 4EA	4m ~ 25m
	FREE STANDING : 20.0 M
5. 속도	권장 11 Kw 24 m/min (0~2.0 TON) 20 m/min (2.0~2.5 TON) 0 ~ 0.37 rpm
6. 용도	25.2 m/min (18°~78°) (2분 20초) 건설현장 기중재 운반용 크레인
7. 사용 위치	J12 - 19x7+MPRC(NON ROTATING) min. B : 10.2 TON J12 - 6x28(F)+FC B용 min. B : 85.2 kN(8.7 Ton)
8. 설치 위치	□ 옥내 □ 옥외
9. 허용 받는 온도	□ 온도 □ 풍속
10. 주위 온도	-25°C ~ +40°C
11. 환경 사용 여부	□ 유 □ 무
12. 운전 위치	□ cabin □ 유, 무선 pendant □ 리모콘
13. 사용 전원	SUPPLY : AC 350V 3 50Hz CONTROL : AC 110V 1 50Hz
14. 메인 차단기 용량	75 A
15. 동력 케이블	16mm x 4C (KIV or PNC1)

NO.	DESCRIPTION	SIZE	MATL.	QTY	REMARKS
TITLE: HIL 2825 총 조립도					
DWG D S D C H D A R D SCALE PROJECTION					
REV	DATE	CAUSED	[주]한일타워		DWG NO. HIL 2825

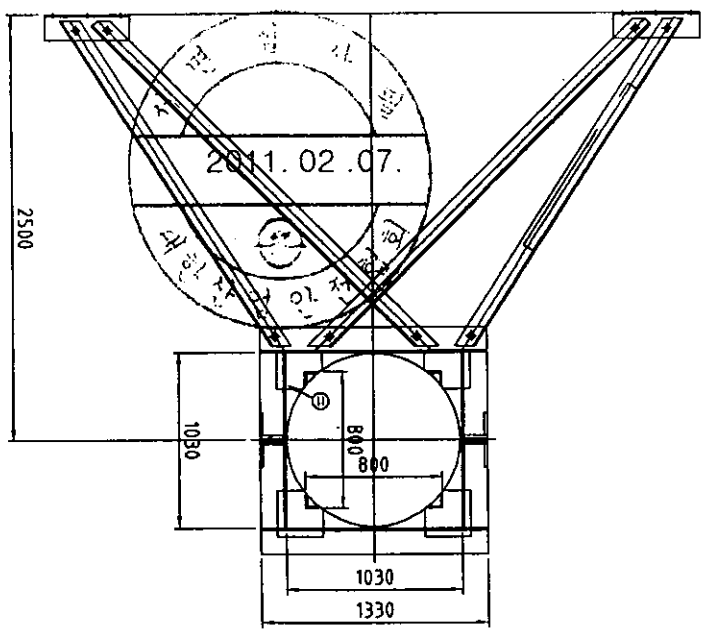
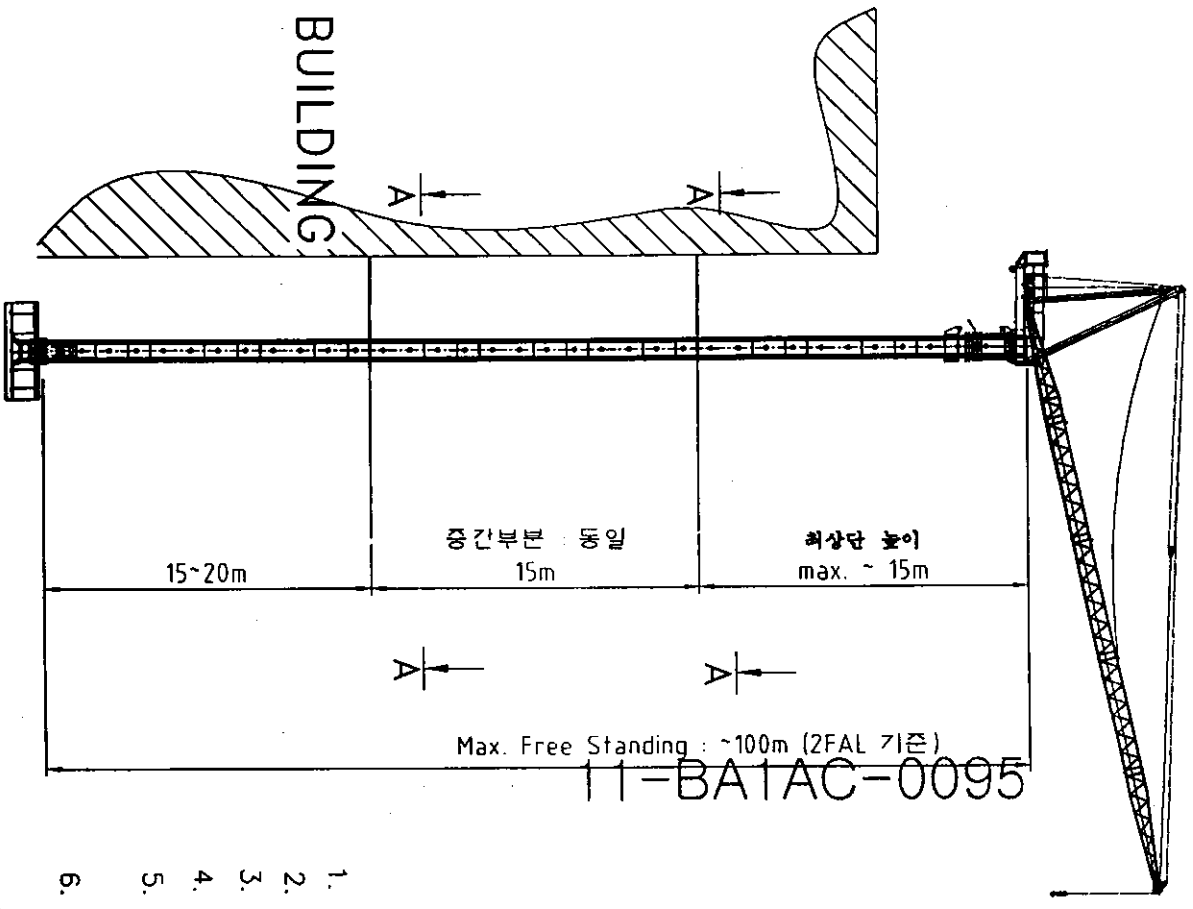


본 시멘트 도서는 (주)한일타워의 HIL2825 유, 무선 경용시용 장비에 관하여, 안전성 및 내구성을 확보하기 위하여, 유선 및 무선 장비의 관리번호를 타라하여 유입 또는 리셋으로 견고히 부착한다.



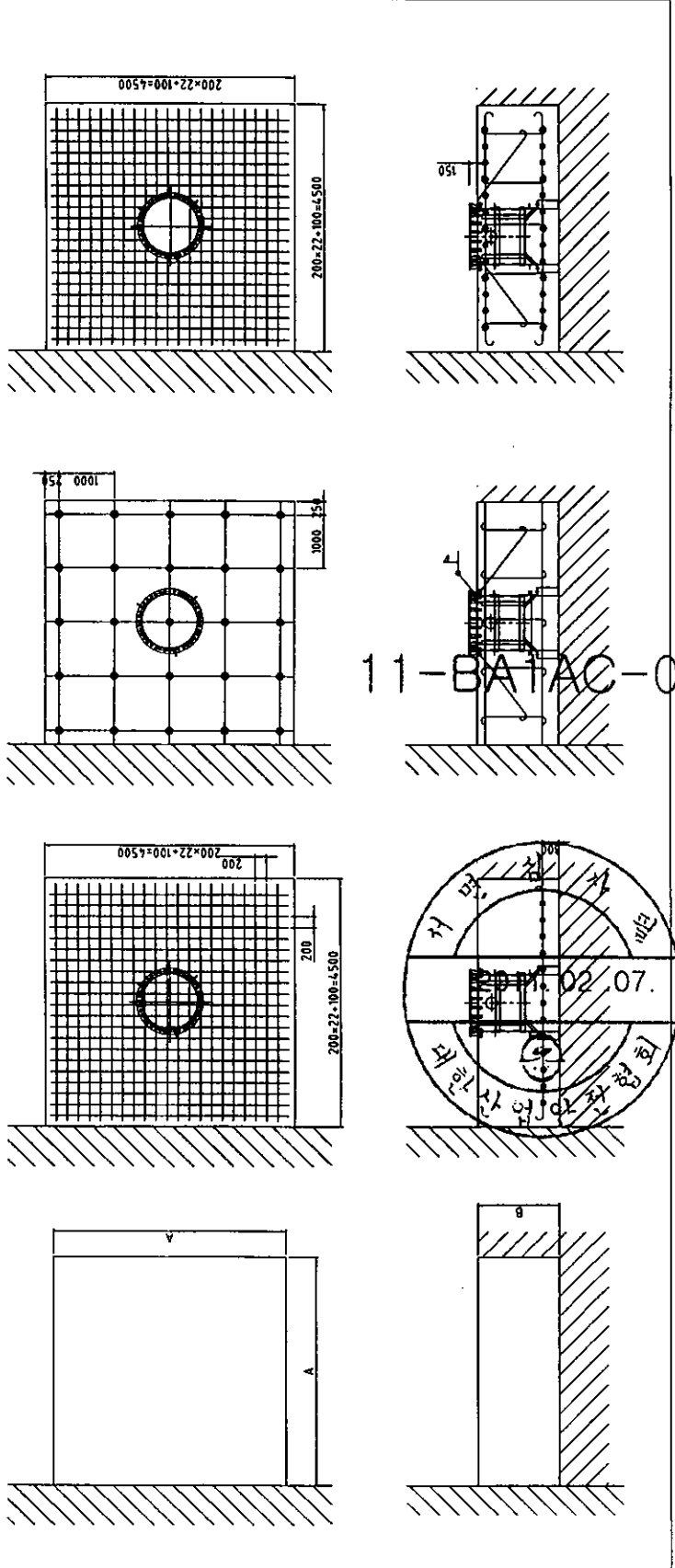
HIL2825 WALL TIE SYSTEM

87A



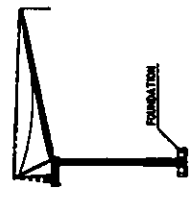
SECTION A-A

1. 지지를 위한 MAST SECTION은 최대 3단을 사용한다
2. 최대 높이는 100m를 넘으면 안된다. (2FALL 기준)
3. WALL 양키의 최초 설치 간격은 15~20m(마스트 3~4단)를 유지 할 것.
4. 중간부분 WALL TIE는 최소 15m(마스트 3단)를 유지 할 것.
5. 벽체에 설치하는 일 브라켓트는 반드시 벽을 관통하여 브라켓트 상대면에 고정용 철판을 다고 볼트로 관통하여 조립할것.
6. CRANE과 벽면간의 거리가 먼 경우에는 H-BEAM의 구조로된 벽지지를 설치할 것.



11-BATAC-0095

- 1. 터파기 (현장작업)
- 2. 철근 배근 (현장작업)
- 3. BASE MAST
- 6. 콘크리트 타설
- 1) A = 4500
- 2) B = 1400
- 4. 연결근 $\phi 19$ 25EA
- 5. 상부배력철근 $\phi 19$ 46EA



GENERAL NOTE

- 1. CONCRETE STRENGTH 240 kg/cm²
- 2. SOIL PRESSURE 13 ton/m²
- 3. 지내력이 부족한 경우 FRICTION FILE로 보강할 것.

NO	DESCRIPTION	SIZE	MATL	QTY	REMARKS
TITLE: FOUNDATION (HIL2825)					
DWG	DSD	CHD	CHD	APD	SCALE
					PROJECTION
					FOUNDATION

REV	DATE	CAUSED	DATE	CAUSED

(주)반일타워

DATE

DWG NO.